

Perfiles hermetizantes DI-PROF

Dimensiones de 4 x 6 mm a 30 x 25 mm



Perfiles hermetizantes DI-PROF

Idoneidad para aplicaciones específicas de sectores profesionales

Aplicaciones

- Perfiles hermetizantes de dos componentes para la realización de soluciones específicas de ventosas
- Perfiles hermetizantes para superficies muy rugosas o de fuerte estructura
- Manipulación de bidones, sacos y piezas similares con superficies irregulares

Diseño

- Perfiles hermetizantes robustos y resistentes con diferentes secciones transversales
- Perfil 2K-MOS-20: Tira hermetizante de goma esponjosa vulcanizada (Perfiles soporte y hermetizante de cloropreno CR)
- Perfil 2K-SWG-20: Tira hermetizante de goma esponjosa adherida (Perfil soporte de NBR, perfil hermetizante de caucho natural NK)
- Material soporte de alta resistencia con perfil lateral para encajar en una placa de soporte correspondientemente preparada

Productos prestaciones

- Perfiles hermetizante en cualquier longitud deseada para la autoconstrucción de ventosas en la forma requerida
- Perfil de dos componentes de alta resistencia con goma esponjosa pegada o goma espuma vulcanizada optimizada para superficies altamente estructuradas

🔗 Código de designación Perfiles hermetizantes DI-PROF

DI-PROF	-	8x14	-	MOS NK-20	-	DL
1		2		3		4

1 - Designación breve

Código	Diseño
DI-PROF	DI-PROF

2 - Diámetro

Código	BxH en mm
5.5x8...30x25	5,5x5 a 30x25

3 - Material

Código	Material
2K-MOS CR-20/60	Caucho expandido y cloropreno
2K-SWG NK-20/55	Goma esponjosa y caucho natural
MOS NK-20	Caucho expandido y caucho natural
MOS EPDM-20	Caucho expandido hecho de caucho etileno propileno
MOS CR-20	Caucho expandido y cloropreno

4 - Complemento de la gama de producto

Código	Modelo
DL	Labio sellador
HR	Semicircular

El perfil hermetizante DI-PROF se suministra en la longitud deseada. Unidad de cálculo 1 m.

Perfiles hermetizantes DI-PROF

Dimensiones de 4 x 6 mm a 30 x 25 mm

Datos de pedido Perfiles hermetizantes DI-PROF

Modelo	Nro. de pieza
DI-PROF 4x6 MOS NK-20 HR	10.07.04.00054
DI-PROF 4x13 NBR-60	10.07.04.00065
DI-PROF 5.5x8 2K-MOS CR-20/60	10.01.01.10554
DI-PROF 6x8 MOS NK-20 HR	10.07.04.00014
DI-PROF 8x14 MOS NK-20 DL	10.07.04.00012
DI-PROF 9x9.7 2K-MOS CR-20/60	10.01.01.10527
DI-PROF 10x6 MOS EPDM-20	10.07.04.00006
DI-PROF 10x20 MOS EPDM-20 HR	10.07.04.00010
DI-PROF 11x23 MOS CR-20 DL	10.07.04.00015
DI-PROF 12x17 MOS EPDM-20 HR	10.07.04.00011
DI-PROF 20x15 2K-SWG NK-20/55	10.07.04.00040
DI-PROF 25x20 MOS EPDM-20	10.07.04.00007
DI-PROF 30x25 2K-SWG NK-20/55	10.07.04.00041

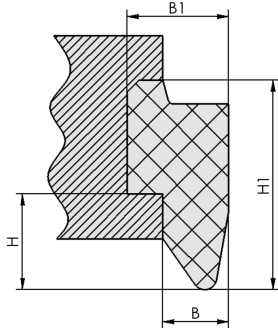
Datos técnicos Perfiles hermetizantes DI-PROF

Modelo	Radio de flexión mín. [mm]	Temperatura de uso [°C]	Anchura de ranura recomendada x profundidad de ranura [mm]	Longitud máx. [m]
DI-PROF 5.5x8 2K-MOS CR-20/60	65	-30,0 ... 90,0 °C	-	15
DI-PROF 9x9.7 2K-MOS CR-20/60	85	-30,0 ... 90,0 °C	-	15
DI-PROF 20x15 2K-SWG NK-20/55	120	-35,0 ... 70,0 °C	-	30
DI-PROF 30x25 2K-SWG NK-20/55	200	-35,0 ... 70,0 °C	-	30
DI-PROF 6x8 MOS NK-20 HR	10	-25,0 ... 60,0 °C	7x4	50
DI-PROF 8x14 MOS NK-20 DL	20	-25,0 ... 60,0 °C	9x6.5	100
DI-PROF 10x6 MOS EPDM-20	10	-25,0 ... 70,0 °C	11x3	50
DI-PROF 10x20 MOS EPDM-20 HR	10	-25,0 ... 70,0 °C	11x10	50
DI-PROF 11x23 MOS CR-20 DL	20	-25,0 ... 70,0 °C	12x11.5	50
DI-PROF 12x17 MOS EPDM-20 HR	10	-25,0 ... 70,0 °C	13x10	50
DI-PROF 25x20 MOS EPDM-20	30	-25,0 ... 70,0 °C	26x10	25

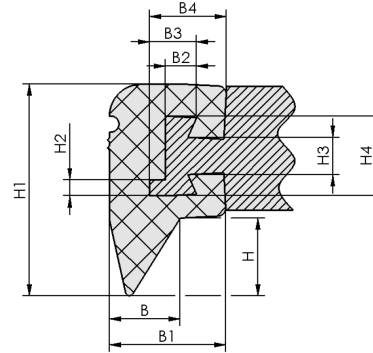
Perfiles hermetizantes DI-PROF

Dimensiones de 4 x 6 mm a 30 x 25 mm

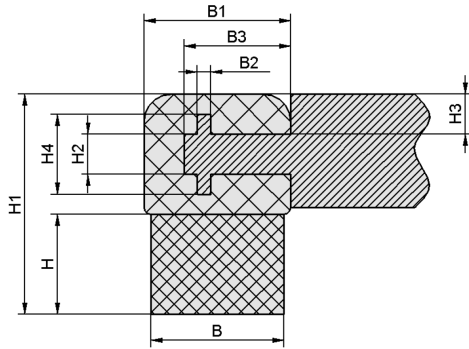
Datos de diseño Perfiles hermetizantes DI-PROF



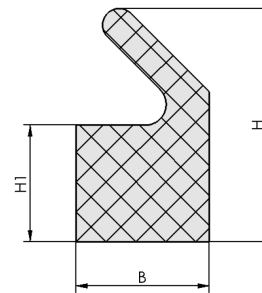
DI-PROF 5.5x8



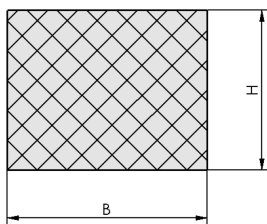
DI-PROF 9x9.7



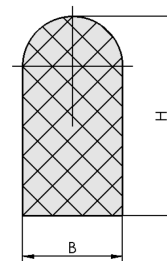
DI-PROF 20x15, 30x25



DI-PROF 8x14 DL



DI-PROF 10x6, 25x20



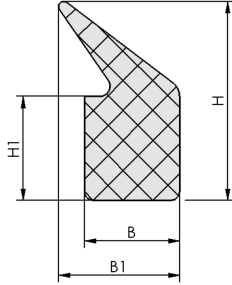
DI-PROF 6x8 - 12x17 HR

Perfiles hermetizantes



Perfiles hermetizantes DI-PROF

Dimensiones de 4 x 6 mm a 30 x 25 mm



DI-PROF 11x23 DL

Perfiles hermetizantes DI-PROF

Dimensiones de 4 x 6 mm a 30 x 25 mm

Datos de diseño Perfiles hermetizantes DI-PROF

Modelo*	B [mm]	B1 [mm]	B2 [mm]	B3 [mm]	B4 [mm]	H [mm]	H1 [mm]	H2 [mm]	H3 [mm]	H4 [mm]
DI-PROF 5.5x8 2K-MOS CR-20/60	5,5	8,5	-	-	-	8,0	17,5	-	-	-
DI-PROF 9x9.7 2K-MOS CR-20/60	9,0	14,5	3,9	5,9	9,6	9,7	26,5	2	4,7	10
DI-PROF 20x15 2K-SWG NK-20/55	20,0	22,0	2,0	16,0	-	15,0	33,0	6	6,0	12
DI-PROF 30x25 2K-SWG NK-20/55	30,0	32,0	2,0	24,0	-	25,0	53,0	8	10,0	17
DI-PROF 6x8 MOS NK-20 HR	6,0	-	-	-	-	8,0	-	-	-	-
DI-PROF 8x14 MOS NK-20 DL	8,0	-	-	-	-	14,0	7,0	-	-	-
DI-PROF 10x6 MOS EPDM-20	10,0	-	-	-	-	6,0	-	-	-	-
DI-PROF 10x20 MOS EPDM-20 HR	10,0	-	-	-	-	20,0	-	-	-	-
DI-PROF 11x23 MOS CR-20 DL	11,0	14,0	-	-	-	23,0	12,0	-	-	-
DI-PROF 12x17 MOS EPDM-20 HR	12,0	-	-	-	-	17,0	-	-	-	-
DI-PROF 25x20 MOS EPDM-20	25,0	-	-	-	-	20,0	-	-	-	-

*Tolerancias de medida admisibles para piezas elastoméricas según DIN ISO 3302-1 E3